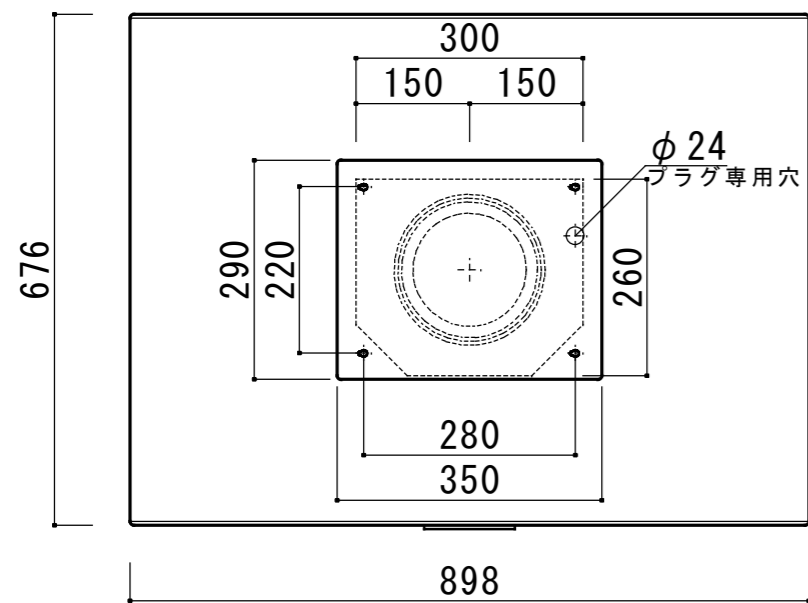


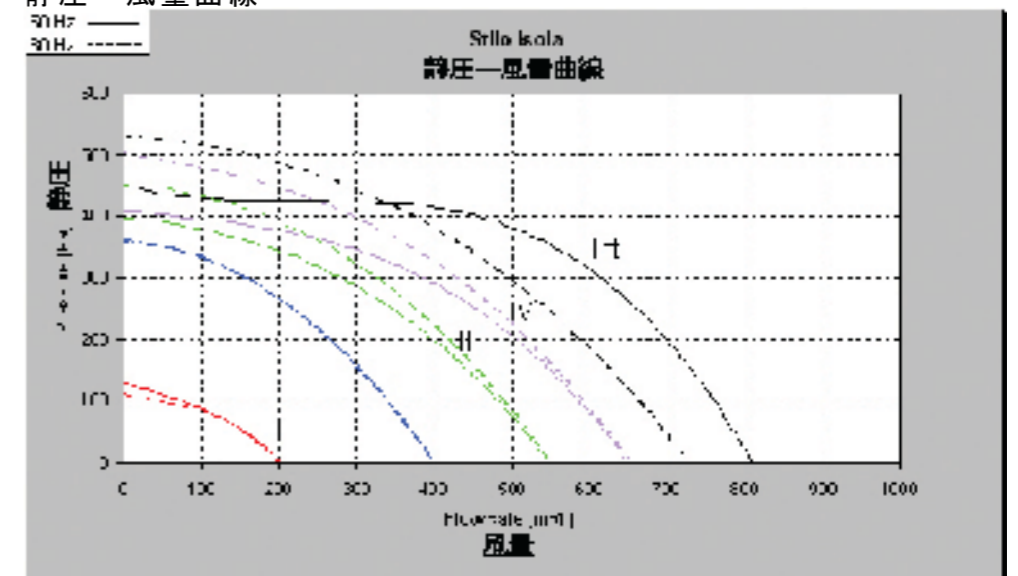
※最小600mm、最大910mmの間で施工可能




特性表

型名	定格電圧 (V)	ノッチ	定格周波数 (Hz)	消費電力 (W)	風量 (m <sup>3</sup> /h)		P Max (Pa)	騒音 (dB)
					0 Pa	100 Pa		
Stilo Isola	100	Boost (Intensive)	50	300	810	760	450	66
			60	330	730	660	530	62
		4	50	230	650	590	410	60
			60	290	650	595	500	60
		3	50	185	550	480	400	56
			60	225	550	490	450	56
		2	50	120	400	340	360	49
			60	135	400	340	360	49
		1	50	45	200	80	130	35
			60	50	200	50	110	35

静圧-風量曲線



図名	製品姿図 (S=1:10)	型名	NEW Stilo Isola
 ウェスターン大阪(株)		日付	2009・09・30