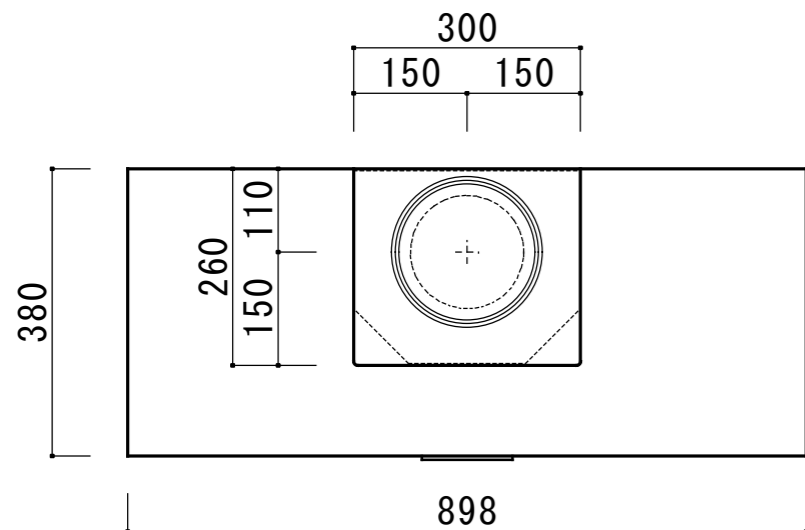


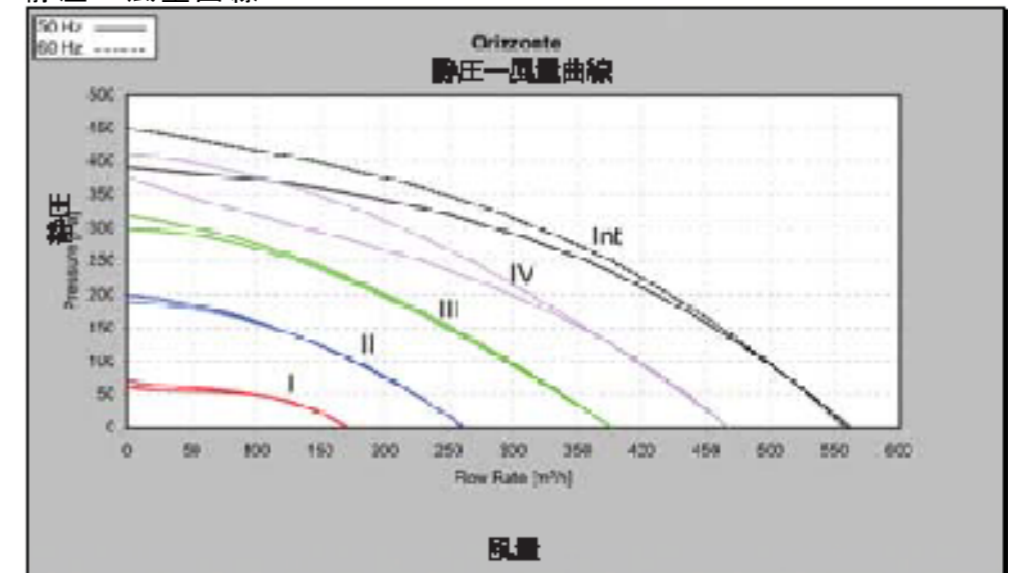
※最小340mm、最大615mmの間で施工可能




特性表

型名	定格電圧 (V)	ノッチ	定格周波数 (Hz)	消費電力 (W)	風量 (m <sup>3</sup> /h)		P Max (Pa)	騒音 (dB)
					0 Pa	100 Pa		
Orizzonte	100	Boost	50	300	790	740	450	55
			60	330	710	640	530	53
		4	50	230	650	590	410	50
			60	290	650	595	500	50
		3	50	185	550	480	400	45
			60	225	550	490	450	45
		2	50	120	400	340	360	36
			60	135	400	340	360	36
		1	50	45	200	80	130	23
			60	50	200	50	110	23

静圧－風量曲線



図名	製品姿図 (S=1:10)	型名	Orizzonte
 ウエスターン大阪(株)		日付	2009・09・30