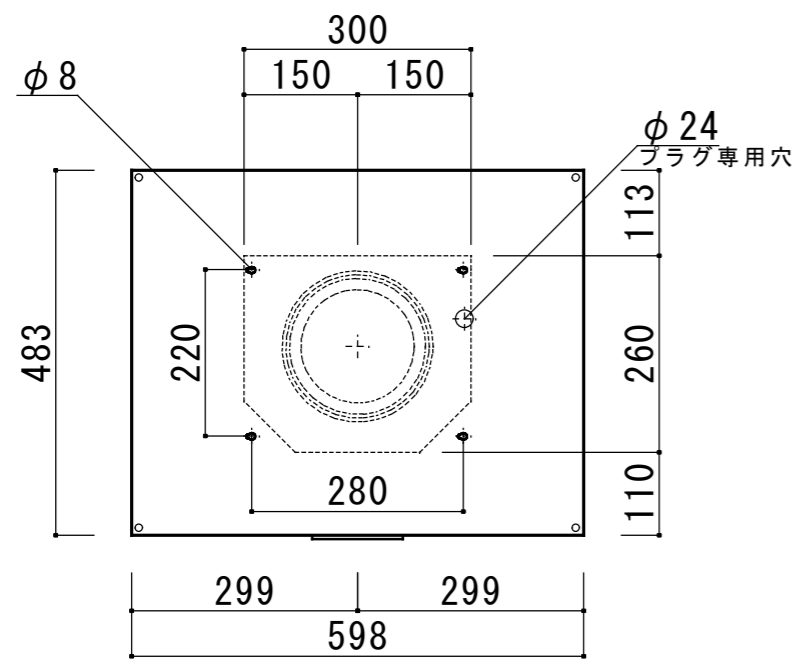


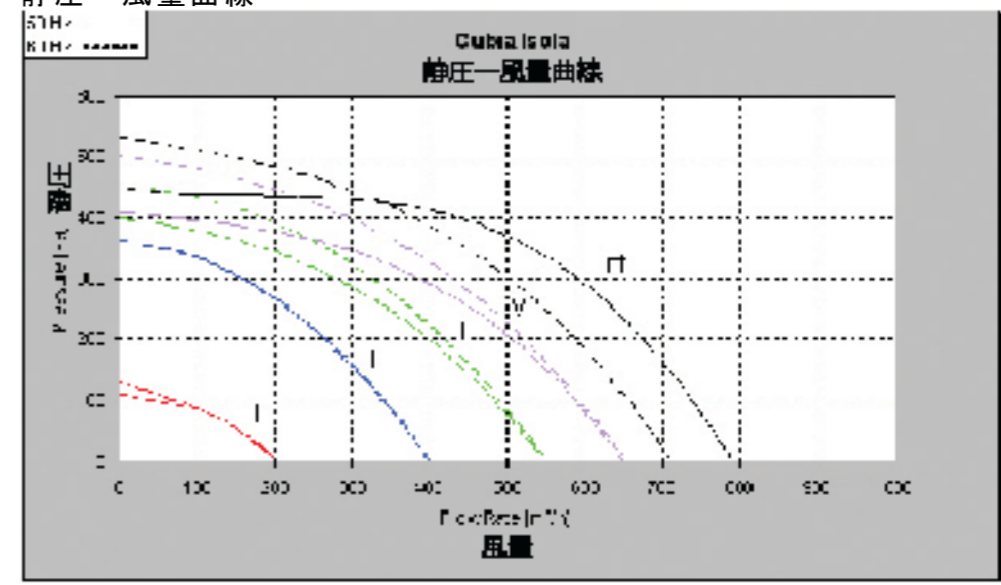
※最小645mm、最大970mmの間で施工可能



特性表

| 型名 | 定格電圧 (V) | ノッチ | 定格周波数 (Hz) | 消費電力 (W) | 風量 (m ³ /h) | | P Max (Pa) | 騒音 (dB) |
|-------------|----------|-------|-------------|----------|------------------------|--------|------------|---------|
| | | | | | 0 Pa | 100 Pa | | |
| Cubia Isola | 100 | Boost | 50 | 300 | 790 | 740 | 450 | 64 |
| | | | (Intensive) | 60 | 330 | 710 | 640 | 530 |
| | | 4 | 50 | 230 | 650 | 590 | 410 | 59 |
| | | | 60 | 290 | 650 | 595 | 500 | 59 |
| | | 3 | 50 | 185 | 550 | 480 | 400 | 56 |
| | | | 60 | 225 | 550 | 490 | 450 | 56 |
| | | 2 | 50 | 120 | 400 | 340 | 360 | 49 |
| | | | 60 | 135 | 400 | 340 | 360 | 49 |
| | | 1 | 50 | 45 | 200 | 80 | 130 | 35 |
| | | | 60 | 50 | 200 | 50 | 110 | 35 |

静圧-風量曲線



| | | | |
|---|---------------|----|-------------|
| 図名 | 製品姿図 (S=1:10) | 型名 | Cubia Isola |
|  ウェスターン大阪(株) | | 日付 | 2009・09・30 |